

# MAZZOLA

MACCHINE DA TAGLIO PER RESINE ESPANSE  
CUTTING MACHINES FOR POLYURETHANE FOAM  
MACHINES POUR LE DÉCOUPAGE DE POLYURETHANE



Taglierina verticale traslatrice automatica  
Automatic Vertical translator cutting machine  
Coupeuse verticale automatique avec translation

**VT 2000**

## Taglierina verticale traslatrice automatica VT 2000

- La contro squadra può effettuare una leggera pressione sui blocchi da tagliare, in modo da mantenerli compatti.
- E' disponibile la versione ad una sola squadra.
- Movimentazione della testata di taglio tramite guida in acciaio temperato e rettificato di grande sezione con pattini a ricircolo di sfere per eliminare ogni usura.
- La taglierina è gestita da un controllo numerico a 3 assi con software dedicato.
- Estrema semplicità d'uso data da un display a cristalli liquidi che guida l'operatore nelle varie operazioni.

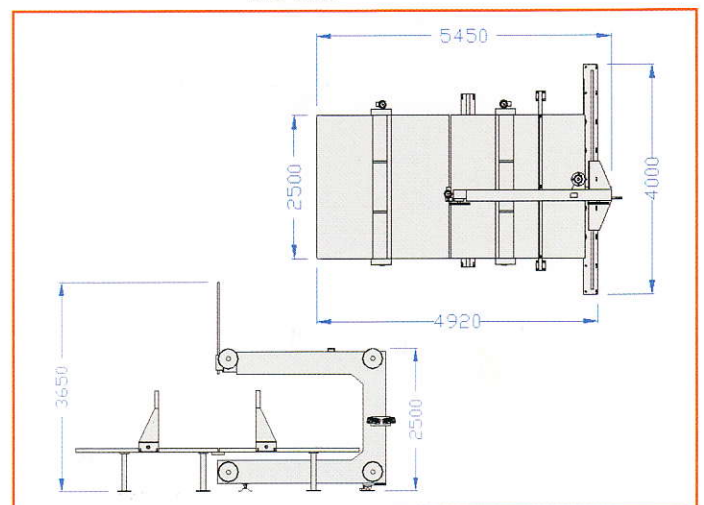
## Automatic Vertical translator cutting machine VT 2000

- The second support square may have a slight pressure on the blocks, in order to maintain them compact during the cutting process.
- A machine provided with only one square is available.
- Cutting head handling through a hardened / rectified-steel guide with ball-bearing runner blocks in order to eliminate any kind of wear and tear.
- Numerical control with three program lines through a dedicated software.
- Desk direct programming through recallable programs.
- Possibility to work in semiautomatic or automatic function
- Extreme simplicity of use, thanks to a liquid-crystals display that guides the operator during the process phases.

## Coupeuse verticale automatique avec translation VT 2000

- La deuxième équerre peut effectuer une légère pression sur les blocs à découper de façon à les maintenir compacts.
- La version à une seule équerre est disponible.
- Mouvement de la tête de coupe à travers une guide en acier trempé et rectifié de grande section avec des frotteurs à recyclage de billes pour éliminer les signes d'usure.
- La coupeuse est commandée par un contrôle numérique à 3 axes avec software.
- Extrême simplicité d'utilisation due à un display à cristaux liquides qui guide l'opérateur dans les différentes opérations.
- Encombrement de la machine montée mt. 6x5

Corsa testa Head run Course tête	cm.235/240
Corsa squadra Square run Course équerre	cm.210
Corsa contro squadra Second support square run Course seconde équerre	cm.215
Altezza utile di taglio Usable height of cut Hauteur utile de découpage	cm.130
Consumo a 380 Volt 50 Hz Consumption at 380 Volt 50 Hz Consommation - 380 Volt 50 Hz	KW 5



Mazzola S.r.l. - 22070 Rovello Porro (CO) Italy - Via Como, 38

Tel. +39 02 96750331 Fax +39 02 96751135 - www.mazzola.it - Email: mazzola@mazzola.it