

**MAZZOLA**

MACCHINE DA TAGLIO PER RESINE ESPANSE  
CUTTING MACHINES FOR POLYURETHANE FOAM  
MACHINES POUR LE DÉCOUPAGE DU POLYURETHANE



Truciolatore per materie espanse  
Foam waste chipping machine  
Broyeuse pou polyuréthane

**TR 15**

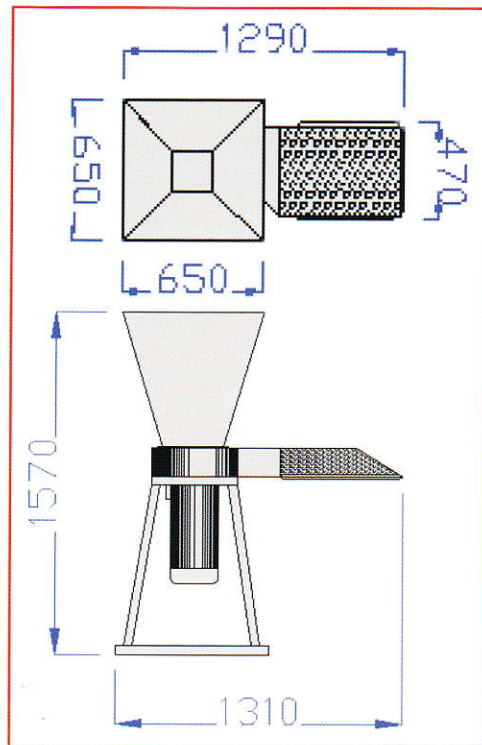
## Truciolatore per materie espande TR 15

- n° 2 griglie intercambiabili con fori da 20 e 30 mm (o altre a richiesta)
- Interruttore salvamotore con bobina di sgancio o quadro elettrico separato
- Motore HP 15 portante n° 3 lame a doppio taglio in acciaio temperato.
- Capacità di produzione 100/150 Kg/ora
- Porta sacco da 205 cm di circonferenza
- A richiesta quadro comandi separato



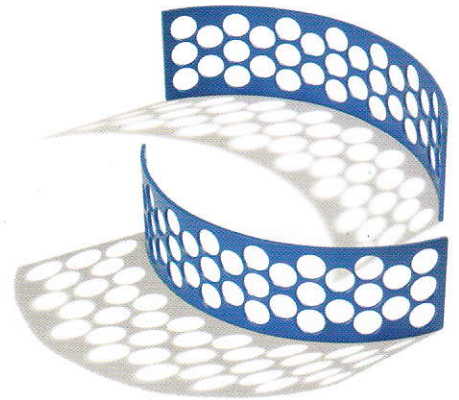
## Foam waste chipping machine TR 15

- 2 interchangeable grilles, with 20mm or 30 mm diameter holes (other sizes by request)
- Safety main switchboard
- HP 15 engine supporting 3 double-edged hardened steel blades
- Production capability 100/150 Kg/hour.
- Sack-holder 205 cm circumference
- Control panel aside available by request



## Broyeuse pou polyuréthane TR 15

- N° 2 grilles interchangeables avec des trous de 20 à 30 mm (ou autres mesures sur demande).
- Interrupteur coupe-circuit avec bobine de déclenchement ou cadre électrique détaché.
- Moteur HP 15 portant 3 lames en acier trempé à double tranchant.
- Capacité de production: 100/150 kg/heure.
- Porte-sac de 205 cm de circonférence
- Cadre électrique séparé sur demande



MACCHINE DA TAGLIO  
PER RESINE ESPANSE

Mazzola S.r.l. - 22070 Rovello Porro (CO) Italy - Via Como, 38

Tel. +39 02 96750331 Fax +39 02 96751135 - www.mazzola.it - Email: mazzola@mazzola.it